

02082021-2.0



# **ПАСПОРТ И РУКОВОДСТВО ПО ЭКСПЛУАТАЦИИ НОЖНИЧНЫЕ ПОДЪЕМНИКИ ПЕРЕДВИЖНЫЕ МОДЕЛИ SJY**





## Оглавление

|  |           |
|--|-----------|
| <b>1. Описание и работа</b> .....                                | <b>3</b>  |
| 1.1 Назначение изделия .....                                     | 3         |
| 1.2 Основные характеристики.....                                 | 4         |
| <b>2. Использование по назначению</b> .....                      | <b>7</b>  |
| 2.1 Устройство и принцип работы.....                             | 7         |
| 2.2 Порядок установки, подготовка и работа.....                  | 9         |
| <b>3. Обслуживание</b> .....                                     | <b>14</b> |
| Гидравлическая схема .....                                       | <b>18</b> |
| Электрическая схема 220в .....                                   | <b>19</b> |
| Электрическая схема 380в .....                                   | <b>20</b> |
| Электрическая схема подъемника с аккумуляторными батареями ..... | <b>21</b> |
| <b>4. Гарантийные обязательства</b> .....                        | <b>22</b> |



**ВНИМАНИЕ!** Вся информация, приведенная в данном руководстве, основана на данных, доступных на момент печати. Производитель оставляет за собой право вносить изменения в конструкцию изделия без предварительного уведомления, если эти изменения не ухудшают потребительских свойств и качества продукции.

## 1. Описание и работа

### 1.1 Назначение изделия

При проектировании и изготовлении этой модели конструктора ориентировалась на гидравлические подъемники известных марок и потребности клиентов. Это приспособление имеет широкий спектр применения, включающий в себя монтажные работы, обслуживании машин и механизмов, художественные и оформительские работы, а также использование как транспортной платформы в многоуровневых складах при подаче товаров с нижних складских уровней в магазин или разгрузки автотранспорта и т.д. Этот продукт найдет применение в различных областях. Главные особенности:

1. Высокопрочная стальная структура, надежная и устойчивая.
2. Защита от перегруза и от падения.
3. Движение вверх и вниз осуществляется нажатием отдельной кнопки.
4. Низковольтное питание системы дополнительная гарантия безопасности.

### Назначение

**Гидравлический подъемник несамоходный ножничного типа** разработан для выполнения высотных работ, подъема рабочих, необходимых инструментов и материалов на высоту для проведения работ непосредственно с платформы.

Рекомендации, данные в руководстве должны строго соблюдаться.

Запрещается использовать подъемник для целей, не указанных в данном руководстве.

Не допускается перевозка людей.

Производитель не несет ответственности за любые инциденты, происходящие из-за неправильного использования грузоподъемного оборудования. Не превышайте предельно допустимую нагрузку.

Не используйте ножничный передвижной подъемник в огнеопасных и взрывоопасных зонах, а также в условиях повышенной влажности, способных вызвать коррозию.

### Место использования

**Передвижной не самоходный ножничный подъемник** предназначен для использования в закрытых и открытых помещениях на ровных и горизонтальных поверхностях. Применяется главным образом для выполнения отделочных работ,

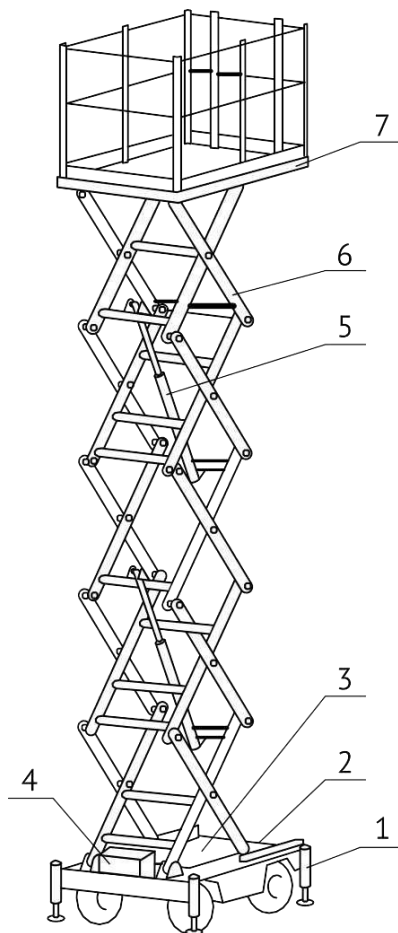


текущего ремонта производственных помещений, замены фонарей и ламп в помещениях, обслуживания уличных фонарей, мытье стекол и т.д.

### Модернизация и модификация

Если Вы собираетесь использовать ножничный подъемник для работ, не указанных в руководстве, и собираетесь переоборудовать или переоснастить вышку для использования в специфических условиях, помните, что любое изменение конструкции может повлиять на технические характеристики подъемника и его эксплуатационные качества. Все изменения, дополнения и модификации могут производиться только с письменного разрешения завода- производителя.

### ОСНОВНЫЕ УЗЛЫ И МЕХАНИЗМЫ



1. Страхующие опоры (аутригеры)
2. Нижняя рама
3. Электродвигатель
4. Блок электрики
5. Гидравлические цилиндры
6. Подвижная секция
7. Рабочая платформа с защитным ограждением

### 1.2 Основные характеристики

Мобильная высокоподъемная платформа состоит из панели, ограждения, ролика, внутренних вилок, наружных вилок, шарнира, подрамника, цилиндра, гидравлической станции, электрического шкафа, оборудования дистанционного управления и т. д. Существуют некоторые небольшие различия между различными моделями.



| Артикул | Номинальная грузоподъемность, кг | Высота подъема, м | Рабочая высота, м | Минимальная высота платформы, мм | Габариты, мм   | Размер платформы, мм | Мощность двигателя, кВт | Напряжение*, В | Масса, кг |
|---------|----------------------------------|-------------------|-------------------|----------------------------------|----------------|----------------------|-------------------------|----------------|-----------|
| 1017001 | 300                              | 6                 | 8                 | 1210                             | 2260*950*1210  | 2100*800             | 1,1                     | 220В/50Гц      | 840       |
| 1017166 | 300                              | 9                 | 11                | 1450                             | 2260*1050*1450 | 2100*900             | 1,5                     | 220В/50Гц      | 1655      |
| 1016999 | 300                              | 12                | 14                | 1730                             | 2750*1670*1730 | 2550*1500            | 3                       | 380В/50Гц      | 2245      |
| 1019921 | 300                              | 16                | 18                | 2080                             | 3100*1820*2080 | 2810*1600            | 3                       | 380В/50Гц      | 3300      |
| 1019922 | 300                              | 18                | 20                | 2080                             | 3300*1820*2080 | 3100*1600            | 3                       | 380В/50Гц      | 3600      |
| 1019915 | 500                              | 4                 | 6                 | 1100                             | 2260*950*1100  | 2100*800             | 1,1                     | 220В/50Гц      | 800       |
| 1017005 | 500                              | 6                 | 8                 | 1210                             | 2260*950*1210  | 2100*800             | 1,1                     | 220В/50Гц      | 860       |
| 1019916 | 500                              | 7                 | 9                 | 1210                             | 2260*950*1210  | 2100*800             | 1,1                     | 220В/50Гц      | 850       |
| 1019917 | 500                              | 8                 | 10                | 1330                             | 2260*1050*1330 | 2100*900             | 1,5                     | 220В/50Гц      | 1050      |
| 1017010 | 500                              | 9                 | 11                | 1450                             | 2260*1050*1450 | 2100*900             | 1,5                     | 220В/50Гц      | 1677      |
| 1017167 | 500                              | 12                | 14                | 1730                             | 2750*1670*1730 | 2550*1500            | 3                       | 380В/50Гц      | 2270      |
| 1017002 | 500                              | 14                | 16                | 1730                             | 3000*1670*1870 | 2850*1500            | 3                       | 380В/50Гц      | 2400      |
| 1019923 | 1000                             | 4                 | 6                 | 1100                             | 2260*1350*1100 | 2100*1200            | 2,2                     | 380В/50Гц      | 1250      |
| 1019924 | 1000                             | 6                 | 8                 | 1200                             | 2250*1350*1210 | 2100*1200            | 2,2                     | 380В/50Гц      | 1400      |
| 1004528 | 1000                             | 8                 | 10                | 1330                             | 2260*1350*1330 | 2100*1200            | 3                       | 380В/50Гц      | 1585      |
| 1004529 | 1000                             | 10                | 12                | 1750                             | 2300*1350*1750 | 2150*1200            | 3                       | 380В/50Гц      | 1700      |
| 1019925 | 1000                             | 12                | 14                | 1800                             | 2750*1670*1800 | 2550*1500            | 3                       | 380В/50Гц      | 2560      |
| 1019926 | 1000                             | 14                | 16                | 1850                             | 3100*1750*1850 | 2850*1500            | 3                       | 380В/50Гц      | 2765      |
| 1019927 | 1500                             | 6                 | 8                 | 1530                             | 2260*1750*1530 | 2100*1500            | 3                       | 380В/50Гц      | 1780      |
| 1019928 | 1500                             | 8                 | 10                | 1690                             | 2260*1700*1690 | 2100*1500            | 3                       | 380В/50Гц      | 2050      |
| 1019929 | 1500                             | 10                | 12                | 1730                             | 2300*1700*1730 | 2150*1500            | 3                       | 380В/50Гц      | 2250      |
| 1019930 | 1500                             | 12                | 14                | 1850                             | 2796*1762*1850 | 2550*1500            | 3                       | 380В/50Гц      | 2900      |
| 1019931 | 1500                             | 14                | 16                | 1960                             | 3100*1850*1960 | 2850*1600            | 3                       | 380В/50Гц      | 3350      |
| 1019932 | 2000                             | 6                 | 8                 | 1530                             | 2260*1750*1530 | 2100*1500            | 3                       | 380В/50Гц      | 1750      |
| 1019933 | 2000                             | 8                 | 10                | 1690                             | 2250*1750*1690 | 2100*1500            | 3                       | 380В/50Гц      | 2050      |
| 1019934 | 2000                             | 10                | 12                | 1850                             | 2300*1750*1850 | 2150*1500            | 3                       | 380В/50Гц      | 2250      |
| 1019935 | 2000                             | 12                | 14                | 2420                             | 2750*2020*2420 | 2550*1800            | 3                       | 380В/50Гц      | 3200      |
| 1019936 | 2000                             | 14                | 16                | 2420                             | 3100*2020*2420 | 2850*1800            | 3                       | 380В/50Гц      | 3900      |



Автономные

| Артикул | Номинальная грузоподъемность, кг | Высота подъема, м | Рабочая высота, м | Минимальная высота платформы, мм | Габариты, мм   | Размер платформы, мм | Мощность двигателя, кВт | Напряжение *, В | Масса, кг |
|---------|----------------------------------|-------------------|-------------------|----------------------------------|----------------|----------------------|-------------------------|-----------------|-----------|
| 1017165 | 300                              | 9                 | 11                | 1450                             | 2260*1050*1450 | 2100*900             | 1,5                     | 220В/50Гц       | 1655      |
| 1019954 | 300                              | 11                | 13                | 1600                             | 2300*1350*1600 | 2100*1200            | 1,5                     | 220В/50Гц       | 1400      |
| 1016998 | 300                              | 12                | 14                | 1730                             | 2750*1670*1730 | 2550*1500            | 3                       | 220В/50Гц       | 2245      |
| 1019955 | 300                              | 16                | 18                | 2080                             | 3100*1820*2080 | 2810*1600            | 3                       | 220В/50Гц       | 3300      |
| 1019956 | 300                              | 18                | 20                | 2080                             | 3300*1820*2080 | 3100*1600            | 3                       | 220В/50Гц       | 3600      |
| 1019950 | 500                              | 4                 | 6                 | 1100                             | 2260*950*1100  | 2100*800             | 1,1                     | 220В/50Гц       | 800       |
| 1017003 | 500                              | 6                 | 8                 | 1210                             | 2260*950*1210  | 2100*800             | 1,1                     | 220В/50Гц       | 860       |
| 1019951 | 500                              | 7                 | 9                 | 1210                             | 2260*950*1210  | 2100*800             | 1,5                     | 220В/50Гц       | 850       |
| 1019952 | 500                              | 8                 | 10                | 1330                             | 2260*1050*1330 | 2100*900             | 1,5                     | 220В/50Гц       | 1050      |
| 1017007 | 500                              | 9                 | 11                | 1450                             | 2260*1050*1450 | 2100*900             | 1,5                     | 220В/50Гц       | 1677      |
| 1019953 | 500                              | 10                | 12                | 1480                             | 2300*1350*1480 | 2100*1200            | 1,5                     | 220В/50Гц       | 1300      |
| 1018864 | 500                              | 12                | 14                | 1730                             | 2750*1670*1730 | 2550*1500            | 3                       | 220В/50Гц       | 2260      |
| 1018865 | 500                              | 14                | 16                | 1870                             | 3000*1670*1870 | 2850*1500            | 3                       | 220В/50Гц       | 2400      |
| 1019957 | 1000                             | 4                 | 6                 | 1100                             | 2260*1350*1100 | 2100*1200            | 3                       | 220В/50Гц       | 1250      |
| 1004506 | 1000                             | 6                 | 8                 | 1210                             | 2250*1350*1210 | 2100*1200            | 3                       | 220В/50Гц       | 1400      |
| 1019958 | 1000                             | 8                 | 10                | 1330                             | 2260*1350*1330 | 2100*1200            | 3                       | 220В/50Гц       | 1585      |
| 1019959 | 1000                             | 10                | 12                | 1750                             | 2300*1350*1750 | 2150*1200            | 3                       | 220В/50Гц       | 1700      |
| 1019960 | 1000                             | 12                | 14                | 1800                             | 2750*1670*1800 | 2550*1500            | 3                       | 220В/50Гц       | 2560      |
| 1019961 | 1000                             | 14                | 16                | 1210                             | 2250*1350*1210 | 2850*1500            | 3                       | 220В/50Гц       | 2765      |
| 1019963 | 1500                             | 6                 | 8                 | 1530                             | 2260*1750*1530 | 2100*1500            | 3                       | 220В/50Гц       | 1780      |
| 1019964 | 1500                             | 8                 | 10                | 1690                             | 2260*1700*1690 | 2100*1500            | 3                       | 220В/50Гц       | 2050      |
| 1019965 | 1500                             | 10                | 12                | 1730                             | 2300*1700*1730 | 2150*1500            | 3                       | 220В/50Гц       | 2250      |
| 1019967 | 1500                             | 12                | 14                | 1850                             | 2796*1762*1850 | 2550*1500            | 3                       | 220В/50Гц       | 2900      |
| 1019968 | 1500                             | 14                | 16                | 1960                             | 3100*1850*1960 | 2850*1600            | 3                       | 220В/50Гц       | 3350      |
| 1019969 | 2000                             | 6                 | 8                 | 1530                             | 2260*1750*1530 | 2100*1500            | 3                       | 220В/50Гц       | 1750      |
| 1019970 | 2000                             | 8                 | 10                | 1690                             | 2250*1750*1690 | 2100*1500            | 3                       | 220В/50Гц       | 2050      |
| 1019971 | 2000                             | 10                | 12                | 1850                             | 2300*1750*1850 | 2150*1500            | 3                       | 220В/50Гц       | 2250      |
| 1019974 | 2000                             | 12                | 14                | 2420                             | 2750*2020*2420 | 2550*1800            | 3                       | 220В/50Гц       | 3200      |
| 1019975 | 2000                             | 14                | 16                | 2420                             | 3100*2020*2420 | 2850*1800            | 3                       | 220В/50Гц       | 3900      |

\*Выше приведены конструктивные параметры изделия.



- Напряжение - трехфазное 380В/50 Гц переменного тока, по сравнению с однофазной машиной, трехфазовая машина имеет более устойчивую производительность.

- Однофазное напряжение 220В/50/60 Гц переменного тока или 24В можно установить в соответствии с требованиями заказчика, при этом технические характеристики остаются неизменными.

- Подъемники 6 и 9 метров используют 2 аккумулятора, 24 В / 85 Ач.

- Подъемники 12 и 14 м используют 4 аккумулятора 48 В / 85 Ач

## **2. Использование по назначению**

### **2.1 Устройство и принцип работы**

Гидравлический Подъемник является устройством с гидравлическим приводом. Один или два гидравлических цилиндра посредством системы ножниц поднимает платформу. Приводной механизм состоит из насоса и двигателя переменного тока.

Перемещение рабочей платформы подъемника в нижнее положение производится открытием двустороннего клапана. Скорость опускания регулируется с помощью встроенного нагнетательного клапана высокой точности. В гидравлических цилиндрах предусмотрены предохранительные устройства на случай разрыва шланга. Гидравлическая система ножничного подъемника оснащена предохранительным клапаном. Вышка снабжена контакторным электрическим управлением и датчиком перегрева двигателя. Конструктивно вышка, несамходного ножничного подъемника, состоит из опорной рамы на колесах, силовых диагональных тяг и рабочей платформы. Опорная рама — сварная конструкция, выполненная с необходимой прочностью. Силовые диагональные тяги работают по принципу ножниц. Рабочая платформа представляет собой ровную горизонтальную площадку для проведения каких-либо работ.

На вышке прикреплена информационная табличка с указанием грузоподъемности. Снимать табличку запрещается.

безопасность и надежность работы обеспечивают 4 аутригера, закрепленные по углам рамы, и поддерживающие вышку во время работы. Они предназначены для выравнивания уровня и устранения наклона. Состоят из вертикальных штанг и выдвигаемых консолей. Выдвижение аутригера увеличивает зону опоры и гарантирует устойчивость подъемника.

### **Структура подъемника**

Корпус подъемника делится на три основные части. это рабочий стол, подвижная секция и нижняя рама. Нижняя рама сделана из высоколегированных стальных пластин; части подвижных секций выполнены из высокопрочных стальных труб прямоугольного сечения, также, как и рабочий стол, позволяющий одновременно работать нескольким человекам, и снабженный защитным ограждением для безопасности работы.





## **Грузоподъемность моделей**

Грузоподъемность указана в паспорте несамоходного подъемника ножничного типа. указанные в паспорте подъемника параметры всегда относятся только к подъемнику в комплекте поставки. Помните, что установка дополнительного оборудования и любые другие изменения исходных параметров влияют на грузоподъемность, в этом случае указанные параметры не могут считаться действительными и должны быть изменены.

## **Транспортировка**

При передвижении подъемника на другое место работы необходимо опустить платформу до упора и убрать выдвижные опоры. Основания опоры не должны касаться земли, после чего перемещайте оборудование в необходимое место. Перед перемещением по неровной поверхности опоры необходимо поднять выше во избежание их повреждения препятствиями. При передвижении ножничного подъемника на большие расстояния следует использовать специальный транспорт. Для погрузки вышки следует использовать вилочный погрузчик. Вышку следует поднимать вверх за основание рамы.

Во избежание несчастных случаев, перед передвижением оборудования выдерните шнур питания из гнезда.

При транспортировке, во избежание повреждений оборудования, несамоходный подъемник ножничного типа должен быть надежно закреплен.

## **Хранение**

Если вы не планируете эксплуатировать подъемник в течение длительного времени, то оборудование следует почистить и накрыть пыленепроницаемым чехлом.

## **Устройство системы**

Во время эксплуатации на подъемник действуют различные силы, включая силы, возникающие в процессе выполнения работ. Действие этих сил способно лишить систему устойчивости. Для предотвращения опрокидывания устройство снабжено 4-мя выдвижными опорами, расположенными по углам рамы подъемника. Опора и выравнивание по уровню оборудования достигается с помощью регулировки опорных болтов. Выставление вышки по горизонтали осуществляется при помощи регулировки опорных болтов на 4-ех выдвижных опорах. Контроль горизонтального положения подъемника должен производиться по уровню.

При правильном расположении рамы Пузырек в измерительном приборе находится в центральном круге.

### **ВНИМАНИЕ!**



При не выдвинутых и ненадлежащем образом установленных аутригерах запрещается подъем любые операции на платформе.





## Условия Эксплуатации

Поверхность, на которой будет установлен подъемник для проведения работ, должна быть горизонтальной и ровной, сверху ничего не должно препятствовать подъему и проведению работ. Работы должны проводиться на безопасном расстоянии от оборудования и высоковольтных линий.

Рабочая температура: от  $-20\text{ C}$  до  $+35\text{ C}$ . Влажность не более 80%.

Сила ветра, в том числе кратковременные порывы, не должны превышать 3 (трех) баллов по шкале Бофорта (скорость 5,4 м/с).

Питание:  $\sim 380\text{В}$ , 50Гц;  $\sim 220\text{В}$  50Гц; 24В.

уровень шума во время эксплуатации не более 74 дБ.

При температуре воздуха выше  $+30\text{ C}$  требуется дополнительная защита гидравлики и электрики от прямых солнечных лучей.

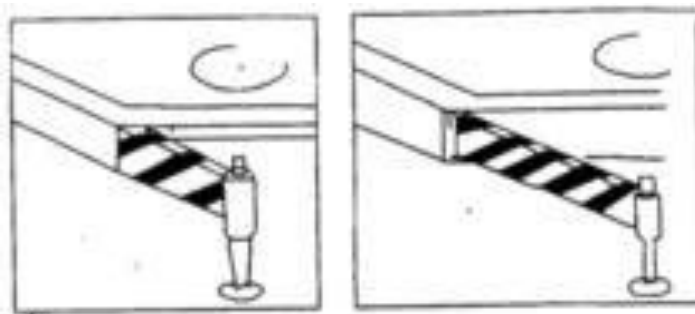
## Принцип работы гидравлической системы

Давление масла, создаваемое насосом, заставляет поршень масляного цилиндра выдвигаться, тем самым поднимая подвижную часть. При спуске гидравлическое масло отводится в масляный резервуар через электромагнитный клапан, регулирующий скорость опускания, регулировкой потока, проходящего через клапан. При перегрузке масляного цилиндра масло отводится в масляный резервуар через предохранительный клапан. Во избежание несчастных случаев при выходе из строя гидравлического цилиндра одной из связок, каждая связка снабжена отдельным клапаном, регулирующим отток масла в резервуар. эта система гарантирует безопасность спуска даже в экстренных ситуациях.

## 2.2 Порядок установки, подготовка и работа

Вытяните выносные опоры, закрутите верхний винт выносных опор с помощью ручки, отрегулируйте высоту четырех выносных опор, чтобы уровень подъемной платформы был равен земле;

**Примечание:** «подъем без опоры запрещен».



Подключите питание в 380В, включите блокировку питания и загорится индикатор, нажмите кнопку подъема или опускания, подъемная платформа будет подниматься и опускаться.

Когда рабочий персонал стоит на панели, он может управлять подъемной платформой с помощью ручки управления. После подключения питания нажмите



кнопку подъема, если двигатель работает, но подъемную платформу невозможно поднять, или двигатель не работает, возможной причиной является реверс двигателя, или защитное устройство останавливает работу двигателя, в этом случае, произведите инверсию мощности.

Если изделие оснащено устройством переменного тока в 220В, необходимо обеспечить стабилизацию напряжения. Двигатель может быть в хорошем рабочем состоянии только при напряжении более 210В. Обратите внимание: перегрузка строго запрещена.

Если изделие оснащено устройством постоянного тока в 24В, необходимо убедиться, что батарея имеет достаточную мощность, соответствующую потребляемому электричеству, напряжение не менее 20В, когда напряжения недостаточно, своевременно зарядите устройство.

## **ПОРЯДОК РАБОТЫ**

### **ВНИМАНИЕ!**



Перед первым включением оборудования проверьте правильность подключения фаз.

## **ПРАВА И ОБЯЗАННОСТИ ОПЕРАТОРА НОЖНИЧНОГО ПОДЪЕМНИКА**

К работе с ножничным несамходным подъемником допускаются лишь имеющие разрешение и проинструктированные работники старше 18 лет, продемонстрировавшие владельцу или его представителю навыки в работе и обращения с подъемником и назначенные последним в качестве оператора.

Оператор отвечает за проведение профилактических мероприятий и соблюдение правил безопасности, описанных в данной инструкции по эксплуатации.

Оператор должен быть ознакомлен с руководством по эксплуатации, и оно должно быть доступно для него в любой момент.

Оператор должен немедленно сообщать ответственному за подъемник о любых неисправностях и дефектах.

### **Подготовительный этап**

Чтобы гарантировать безопасную и надежную работу гидравлического подъемника необходимо перед началом работы провести осмотр системы следующим образом:

- а) Проверить, состояние электропитания.
- б) Проверить работоспособность каждой кнопки.
- в) Проверять, гидравлическую систему на предмет протечек.
- г) Убедитесь, что каждое соединение в подвижной секции достаточно надежно.



## **1. Эксплуатация**

### **а) Обеспечение энергоснабжения.**

Вставьте вилку питания в гнездо питания на месте производства работы (в соответствии с требованиями).

Перед установкой необходимо проверить номинальную мощность источника питания.

### **б) Использование кнопок управления.**

Перед началом работ установите все выключатели и прерыватель утечек на панели приборов в положение «Вкл.» (ON).

Подъемник оборудован двумя комплектами параллельных механизмов управления (верхний и нижний).

Нажмите кнопку «Вверх» (UP) на любом комплекте для поднятия и «Вниз» (DOWN) для опускания платформы.

Платформа поднимается или опускается, только когда кнопки удерживаются в нажатом положении. При отпускании кнопки движение платформы прекращается.

большая красная кнопка — аварийная остановка стола. Применяется в аварийных ситуациях. Нажимать ее только в случаях, когда движение платформы невозможно остановить обычным образом. Для деактивации кнопки «стоп» поверните ее по направлению стрелок. Не тяните за кнопку.

Нижний комплект приборов управления контролируется ключом. Для предотвращения несанкционированного использования оборудования следует вынимать ключ, когда подъемник не используется.

### **в) Работа в аварийных условиях.**

Если при отключении питания или по другим причинам платформа ножничного самоходного подъемника перестает опускаться при помощи обоих пультов управления, то для опускания применяется аварийное устройство, состоящее из выпускного клапана, расположенного на боковой стороне рамы. Поверните клапан против часовой стрелки, и платформа медленно опустится. При достижении нижнего положения следует закрыть клапан.

## **2. Внимание**

а) Перегруз запрещен. В случае крайней необходимости допустимый перегруз не должен превышать 10% от заявленной грузоподъемности.

б) Людям строго запрещено проводить работу на площадке подъемника, которая не оборудована защитным ограждением.

в) Во время работы на столе запрещается производить динамические действия, способные повлечь раскачивание конструкции.

г) ВНИМАНИЕ (ВАЖНО!)! Место проведения электромонтажных работ требуется обесточить. Запрещается проведение любых работ с электрическими кабелями и проводами, а также оборудованием находящимися под напряжением.

д) Если подъем рабочего стола осуществляется с трудом или в работе механизма присутствует любой посторонний шум, оператор должен немедленно



остановить работу для того, чтобы выяснить причину и не допустить серьезных повреждений подъемника. (См. Неисправности и их устранение)







**ВНИМАНИЕ**

5



Перед подъемом убедитесь, что все 4 опоры выдвинуты, надежно и корректно зафиксированы



**ВНИМАНИЕ**

6



Сила, прикладываемая людьми на платформе к любым внешним конструкциям не должна нарушать устойчивость подъемника



**ВНИМАНИЕ**

Угроза столкновения.



Проверьте место работы на отсутствие препятствий над головой или других возможных опасностей. Не опускайте платформу, пока пространство снизу не будет свободно от персонала и препятствий. Будьте осторожны при передвижении подъемника по наклонной поверхности. Держитесь в стороне от опускающейся платформы.



**ОПАСНО**



Передвижение подъемника с поднятой платформой может привести к его опрокидыванию, угрозе жизни и здоровью оператора и окружающих



### 3. Обслуживание

Контрольная проверка проводится перед первой эксплуатацией, при начале эксплуатации после долгого простоя или при смене условий эксплуатации. Проверке подвергаются источник питания, масло в гидравлической системе и смазка подвижных частей, гидравлических шлангов.

**Особое внимание следует уделить проверке всех защитных устройств:**

1. Переключатели аварийной остановки.
2. Необходимо проверить их работоспособность. Если он не работает, то следует прекратить работу и немедленно обратиться в сервисный центр.
3. Аварийный выпускной клапан.

Если платформа перестает опускаться при помощи обоих пультов управления по какой-либо причине, то для опускания применяется выпускной клапан. Проверьте работоспособность аварийного выпускного клапана. При ненормальном функционировании следует прекратить работу и обратиться в сервисный центр

#### **МЕРЫ ПРЕДОСТОРОЖНОСТИ**

а) К ремонту и обслуживанию не допускаются люди без соответствующей квалификации.

б) Во избежание несчастных случаев среди персонала при выполнении ремонтных работ стол должен быть поднят и под него установлены подпоры перед осмотром и выполнением работ.

в) Людям без соответствующей квалификации строго запрещают самостоятельно проводить регулировки предохранительного клапана по причине, того что каждый компонент в гидравлической системе работает под определенным давлением. Самостоятельные регулировки могут привести к значительным повреждениям системы.

г) Давление должно быть сброшено перед демонтажем любого компонента Гидравлической Системы, чтобы избежать, непредвиденного опускания поверхности рабочего стола, когда масло под большим давлением будет сливаться из системы.

#### **ЕЖЕМЕСЯЧНОЕ ОБСЛУЖИВАНИЕ**

а) Проверяйте, состояние подвижных частей, таких как валы сочленений подвижных секций и поршни гидроцилиндров на наличие повреждений.

б) Смазывайте означенные выше места, чтобы продлить их срок службы. в) Проверяйте состояние гидравлических трубок и масла. Когда Гидравлический Подъемник поднят на максимальную высоту, уровень масла в резервуаре должен быть на 40-50 мм выше основания. Масло (Номер 32 #) подлежит немедленной замене, если оно потемнело, загустело или в него попала грязь.





## **ЕЖЕГОДНОЕ ОБСЛУЖИВАНИЕ**

- а) Проверьте всю гидравлическую систему и подвижные части на наличие износа.
- б) Снимите и разберите Спускающий Клапан, для очистки его путем продувки сжатым воздухом, затем соберите и установите его на место.
- в) Слейте все масло из гидравлической системы и снимите масляные фильтры, продуйте систему сжатым воздухом и установите фильтры на место.
- г) Пожалуйста, используйте новое масло и расходные материалы при замене.

## **НАСТРОЙКА МАКСИМАЛЬНОЙ ПОДЪЕМНОЙ СИЛЫ**

Необходимое давление в гидравлической системе установлено на заводе-изготовителе, но это значение может измениться из-за длительной эксплуатации. Если грузоподъемность ножничного подъемника не достигает номинальной величины, откройте отсек гидравлики. Руководствуясь гидравлической схемой, поверните распределитель гидроагрегата по часовой стрелке до достижения номинальной величины.

При необходимости к блоку, клапана аварийного опускания можно присоединить манометр для проверки давления в гидравлической системе подъемника.

## **РЕГУЛИРОВКА СКОРОСТИ ОПУСКАНИЯ**

Скорость опускания платформы можно регулировать. Руководствуйтесь гидравлической схемой. Скорость уменьшается поворотом регулировочного винта дроссельного клапана по часовой стрелке, а вращение винта против часовой увеличивает скорость опускания.

## **ПРОВЕРКА УРОВНЯ ЖИДКОСТИ**

Отдельный индикатор уровня жидкости, поставляемый в качестве приспособления для замера максимально и минимально допустимых уровней жидкости, при нахождении вышки в транспортировочном положении.

## **ЗАМЕНА МАСЛА**

Во избежание износа, вызванного загрязнением системы, первый раз гидравлическое масло следует заменить через первые 6 месяцев эксплуатации. В дальнейшем период замены масла устанавливается в зависимости от степени его загрязнения (рекомендуется замена через 18 месяцев).

Выбор масла для гидравлических систем напрямую зависит от температурных условий эксплуатации. Для равнинных территорий рекомендуется обычное масло с кинематической вязкостью (40) 46мм<sup>2</sup>/с (номинальное значение). При замене масла следует поместить под резервуар подъемника емкость для слива отработанного масла. Откройте крышку заливной горловины на верхней части резервуара и снимите пробку сливного отверстия на дне. После стока отработанного масла, налейте немного чистого масла в заливную горловину резервуара и промойте его.





После стока масла крепко закройте пробку сливного отверстия. Затем заполните резервуар чистым маслом доверху и слегка перелейте через край, чтобы вытеснить воздух.

Запрещается вставать под поднятую платформу гидравлического ножничного подъемника во время техобслуживания в отсутствие подпорки. При необходимости поднятия платформы для выполнения стандартных процедур обслуживания, во избежание внезапного опускания платформы для удерживания конструкции в нужном положении используйте невыпадающую подпорку.

## НЕИСПРАВНОСТИ И МЕТОДЫ ИХ УСТРАНЕНИЯ

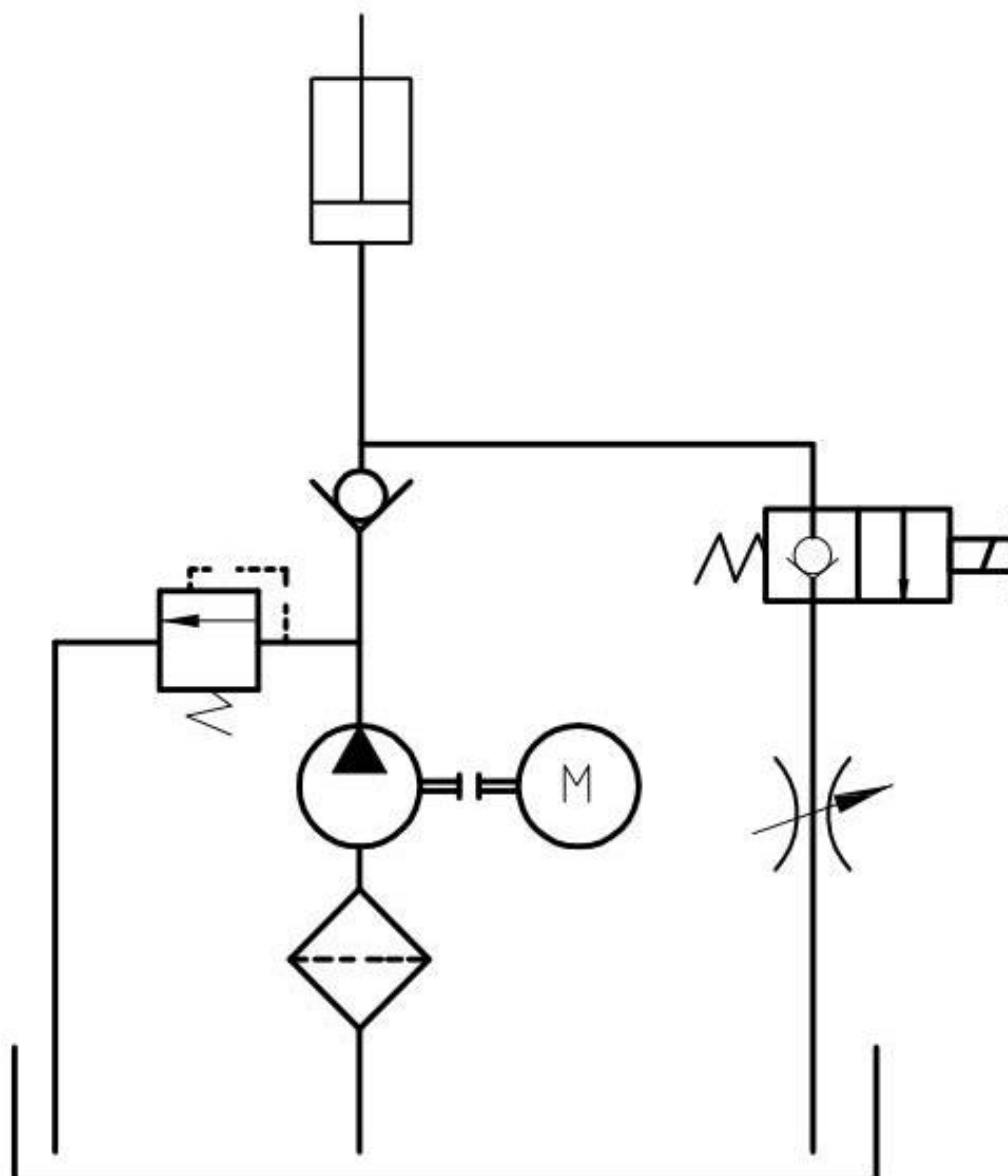
|  | Неисправность   | Устранение   |
|--|---|--|
| Стол не поднимается после нажатия кнопки подъема | Низкое напряжение питания                             | Проверьте напряжение питания. Допускается расхождение с номиналом + 10%  |
|  | Электродвигатель не работает                          | Проверьте двигатель и подключение  |
|  | Электродвигатель работает не стабильно                | Подключено 2 фазы вместо 3   |
|  | Механизм не работает или работает с посторонним шумом | Проверьте механизм на наличие поломки или неправильного соединения деталей.  |
|  | Спускной клапан открыт                                | Прижмите спускной клапан, проверьте напряжение на клапане, если это не решит проблему, то замените клапан. Клапан должен быть чист и свободно двигаться. |
|  | Низкое давление в перепускном клапане                 | Откорректируйте клапан   |
|  | Низкий уровень масла и помпа пуста                    | Добавить гидравлическое масло  |
|  | фильтр засорен  | Очистьте фильтр  |
|  | Поступает воздух в гидравлическую систему             | Проверьте соединения системы, развинтите и соедините их заново   |
|  | Перегрузка  | это не допускается. устраните причину перегруза  |
| Стол автоматически опускается после подъема      | Масляная течь в одном из цилиндров.                   | Проверьте, есть ли течь в цилиндре и устраните ее  |
|  | Не держит спускной клапан                             | Проверьте напряжение питания на клапане и давление в нем, если давления нет, то замените клапан на новый   |
|  | Грязное масло в помпе                                 | Полностью замените масло   |
| Стол не опускается                               | Спускной клапан не работает                           | Прижмите спускной клапан, проверьте напряжение на клапане, если это не решит проблему, то  |



|  | <b>Неисправность</b>                              | <b>Устранение</b>  |
|--|---|--|
|  |   | замените клапан. Клапан должен быть чист и свободно двигаться. |
|  | Контролирующий клапан имеет проблемы с опусканием | Попытайтесь исправить этот или замените на новый               |

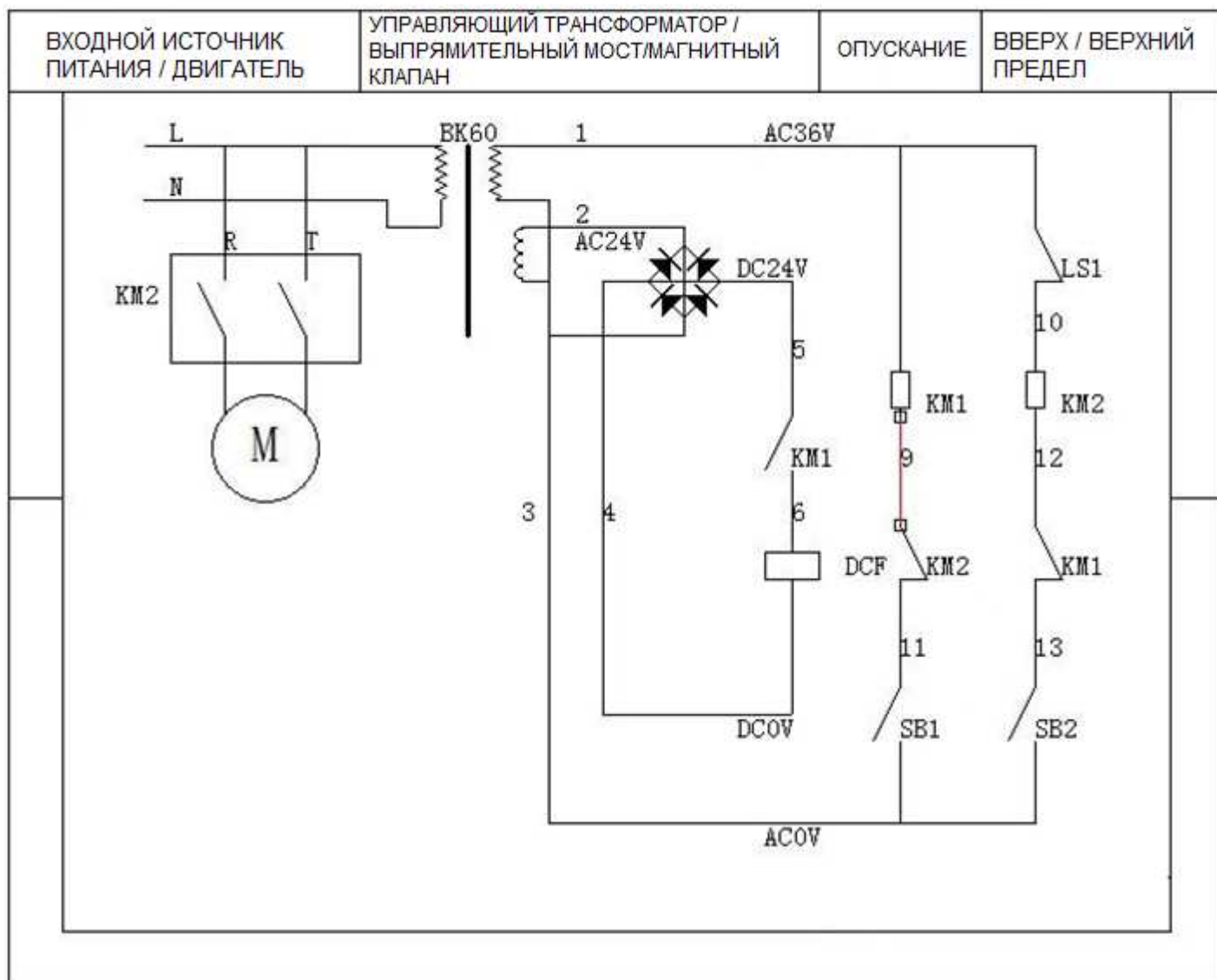


Гидравлическая схема



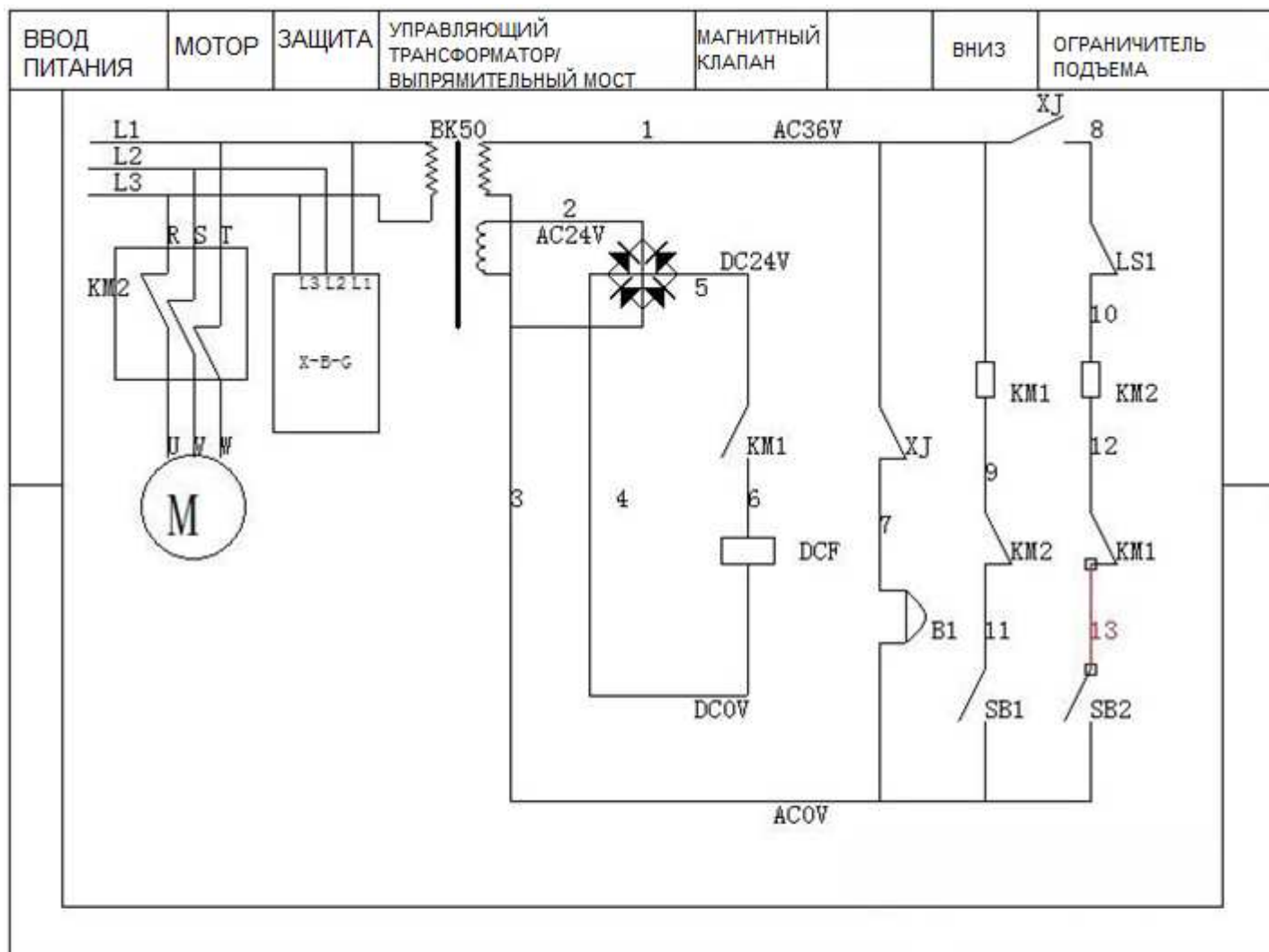


Электрическая схема 220в



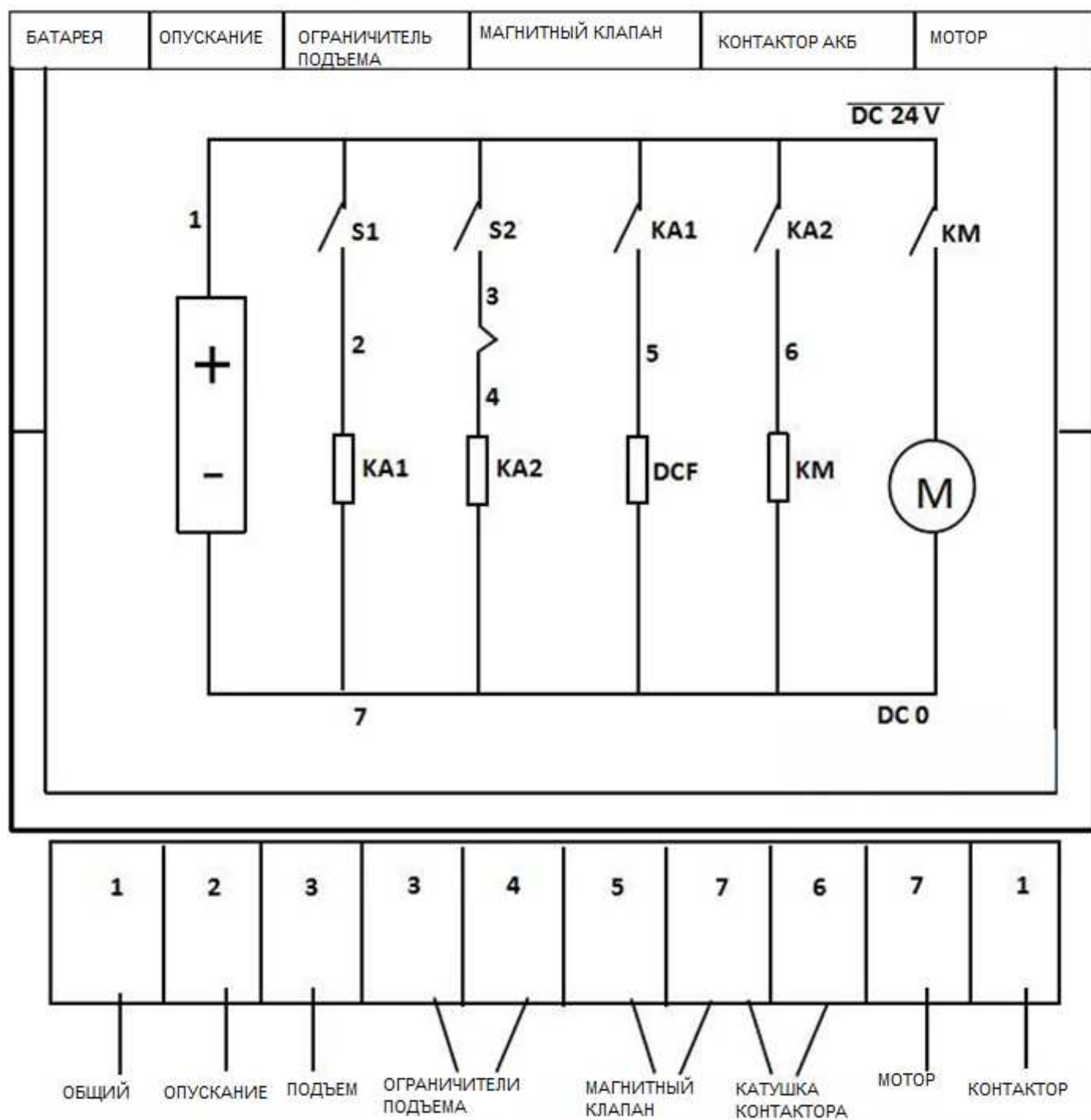


Электрическая схема 380в





### Электрическая схема подъемника с аккумуляторными батареями





### **Определения.**

1. Производитель- завод, осуществляющий производство оборудования.
2. Официальный представитель- компания, уполномоченная вести переговоры от лица Производителя.
3. Дилер- компания, ответственная за продажу, гарантийное и после гарантийное обслуживание.
4. Покупатель- юридическое или физическое лицо, купившее технику и осуществляющее его эксплуатацию.

Смена владельца техники влечет за собой изменение условий предоставления гарантии, необходимо переоформление гарантийного талона.

## **4. Гарантийные обязательства**

Оборудование марки TOR, представленное в России и странах Таможенного союза, полностью соответствует Техническому регламенту Таможенного союза ТР ТС 010/2011 «О безопасности машин и оборудования», что подтверждается декларациями соответствия.

Продукция, поставляемая на рынок стран Европейского союза, соответствует требованиям качества Directive 2006/42/EC on Machinery Factsheet for Machinery и имеет сертификат CE.

Система управления качеством TOR industries контролирует каждый этап производства в независимости от географического расположения площадки. Большинство наших производственных площадок сертифицированы по стандарту ISO 9001:2008.

Всю необходимую документацию на продукцию можно получить, обратившись в филиал или к представителю/дилеру в вашем регионе/стране.

Гарантийное сервисное обслуживание - устранение неисправностей (ремонт) техники в течение установленного заводом-изготовителем гарантийного срока эксплуатации техники и оборудования. Ремонт оборудования производится на территории сервисного центра, доставка техники в сервисный центр и обратно осуществляется за счет клиента.



Техническая неисправность - потеря работоспособности узлов, механизмов или техники в целом, которая может быть продемонстрирована специалисту сервисного центра (далее СЦ), произошедшая в результате выхода из строя или неправильной работы какого-либо блока, узла или периодически повторяющихся сбоев, приводящая к невозможности их нормальной эксплуатации.

Подъемно-транспортное средство принимается на гарантийный ремонт в том случае, если владелец располагает сервисным талоном с отметками о дате и месте продажи, а также о прохождении всех плановых ТО, предписанных по регламенту. Гарантийные обязательства распространяются только на оригинальные запасные части и аксессуары, а также на любые неисправности, которые возникли по вине изготовителя и дефектов, допущенных заводом-изготовителем.





Плановое техническое обслуживание техники могут осуществлять исключительно специалисты авторизованного сервисного центра. Нарушения графика прохождения планового ТО по вине владельца оборудования является основанием для отказа в гарантийном обслуживании и полного аннулирования гарантийных обязательств.

**На детали, подверженные нормальному естественному износу, и детали для планового технического обслуживания гарантийные обязательства не распространяются.**

Гарантийный срок является не сроком службы изделия, а временем, в течение которого потребитель может проверить качество изделия в процессе эксплуатации.

### **Условия гарантийного обслуживания**

1. Торгующая организация гарантирует исправность, отсутствие механических повреждений и полную комплектацию изделия на момент продажи. Если при покупке изделия покупателем не были предъявлены претензии по комплектации, внешнему виду, наличию механических повреждений, то в дальнейшем такие претензии не принимаются.

2. Гарантийный срок на технику при правильной эксплуатации в соответствии с Руководством/инструкцией по эксплуатации и своевременном техническом обслуживании составляет 12 (двенадцать) месяцев или 1200 моточасов, что наступит ранее, если иное не указано в сервисном паспорте, со дня продажи при условии соблюдения покупателем всех положений, изложенных в настоящем Гарантийном талоне. В течение гарантийного срока детали с выявленными производственными дефектами заменяются или ремонтируются за счет фирмы продавца. Детали, износившиеся в процессе эксплуатации техники, заменяются за счет фирмы-покупателя.

3. Гарантия покрывает те неисправности, которые возникли в течение 12 (двенадцати) месяцев или 1200 моточасов, что наступит ранее, если иное не указано в сервисном паспорте, с даты поставки.

4. Гарантия имеет силу при наличии заполненного гарантийного талона, сервисного паспорта/сервисного листа, товарно-финансовых документов и оформленной в письменном виде гарантийной рекламации.

5. Производитель, дилер или авторизованный центр не несут ответственность за упущенную выгоду, вызванную возможным простоем техники в течение времени проведения диагностики и гарантийного ремонта.

Бланк для рекламации и инструкцию по подаче предоставляется продавцом при обращении.

### **Гарантия не покрывает:**

- Запасные части или изделия, поврежденные во время транспортировки, установки или самостоятельного ремонта в процессе неправильного использования, перегрузки, использования запасных частей, не являющихся оригинальными, использования горюче-смазочных материалов, не рекомендованных заводом-



изготовителем, в результате невыполнения требований или ошибочной трактовки Руководства (инструкции) по эксплуатации, которые могли стать причиной или увеличили повреждение, если была изменена настройка, если изделие использовалось в целях, для которых оно не предназначено.

- Незначительные отклонения, не влияющие на качество, характеристики или работоспособность подъемно-транспортного средства, или его элементов (например, слабый шум, скрип или вибрации, характеризующие нормальную работу агрегатов и систем подъемно-транспортного средства), незначительное (не влияющее на нормальный расход) просачивание масел, технических жидкостей или смазок сквозь прокладки и сальники.

- Ущерб в результате неполного или несоответствующего обслуживания, например, пренебрежения ежедневным или периодическим осмотром и техническим обслуживанием (ТО), значительного перепробега между плановыми ТО (более 200 моточасов).

- Гарантия не покрывает ущерб, нанесенный другому оборудованию, работающему в сопряжении с данной техникой.

6. Подъемно-транспортное средство, переданное на гарантийный ремонт/плановое сервисное обслуживание должно быть чистым, иметь товарный вид.

7. Срок гарантийного ремонта определяется степенью неисправности изделия.

8. Торговая организация несет ответственность по условиям настоящих гарантийных обязательств только в пределах суммы, заплаченной покупателем за данное изделие.

9. Владелец изделия осуществляет его доставку по адресу выполнения гарантийного ремонта и обратно самостоятельно и за свой счет.

### **Исключения из гарантийного обслуживания**

Гарантийные претензии могут быть полностью или частично отклонены в случае, когда неисправность, по которой предъявлена претензия, непосредственно связана с одним из следующих обстоятельств:

1. При отсутствии/утери гарантийного талона, сервисного листа и товарно-финансовых документов, либо несоответствии или отсутствии серийных номеров и модели оборудования.

2. Нарушение правил и условий эксплуатации, указанных в руководстве по эксплуатации, включая:

- в температурном режиме, не соответствующем заявленному производителем (от -10 С° до +45С°, если механизм не был специально подготовлен к иным условиям);

- в условиях коррозионной атмосферы;

- на покрытиях, не соответствующих стандартам данной техники;

- на поверхностях с крутизной подъемов превышающей предусмотренные;

- при эксплуатации с перегрузками, превышающими допустимые по величине



и по времени, описанные в Руководстве (инструкции) по эксплуатации.

3. Перегрев подъемно-транспортного средства в процессе эксплуатации: гарантия не распространяется на компоненты, узлы и агрегаты, температура которых во время эксплуатации превысила +63 С°

4. Нарушение правил эксплуатации аккумуляторной батареи и зарядного устройства, указанных в руководстве по эксплуатации, включая:

- перезаряд, недозаряд, неправильная корректировка уровня электролита, замораживание или перегрев АКБ;
- наличие черного электролита внутри АКБ;
- плотность электролита ниже 1,13 г/см<sup>3</sup> (300С) или выше 1,35 г/см<sup>3</sup>;
- глубокий разряд АКБ (напряжение на клеммах АКБ менее 1,7 вольта на элемент (для 12V АКБ – менее 10 вольт)

**Отказ работы АКБ по причине глубокого разряда не является основанием для замены АКБ и служит основанием для снятия гарантии. Замена разряженных батарей производится за счет покупателя!**

– нарушение температурных режимов эксплуатации, зарядки и хранения аккумуляторных батарей.

– аккумуляторная батарея и/или зарядное устройство имеют механические повреждения, следы вскрытия, повреждение батареи из-за дефектов электрооборудования техники или установки дополнительных потребителей электроэнергии, не предусмотренных заводом-изготовителем.

5. На неисправности, вызванные несоответствием параметров питающих, кабельных сетей Государственным стандартам РФ и техническим условиям, установленным производителем оборудования.

6. При использовании оборудования не по назначению.

7. При наличии повреждений, характерных для нарушения правил установки и эксплуатации, транспортировки, любых доработок или изменений конструкции.

8. При наличии механических повреждений (сколов, вмятин, трещин и т.п.) на корпусе или иной части техники, свидетельствующих об ударе, либо о перегрузе изделия.

9. При наличии следов попадания внутрь техники посторонних веществ, жидкостей, предметов, грызунов и насекомых.

10. При наличии признаков обслуживания и любого ремонта или вскрытия техники неуполномоченными лицами (нарушение гарантийных пломб, фиксирующих болтов, фирменных наклеек с серийным номером или датой) внутри корпуса оборудования, замена деталей и комплектующих и т.п.

11. При использовании в сопряжении с приобретенным оборудованием нестандартных запчастей, зарядных устройств, аккумуляторов и т.п. или материалов и комплектующих, не прошедших тестирования на совместимость оборудования.

12. При наличии повреждений, вызванных климатическими особенностями, стихийными бедствиями и аналогичными причинами.

13. На повреждения, вызванные действиями (бездействием) третьих лиц, а



также возникшие по вине самого покупателя (пользователя) оборудования.

14. На расходные быстро изнашивающиеся материалы (подвальные ролики, опорные катки, ведущие колеса, фильтры, свечи, шины, тормозные колодки, лампочки, плавкие предохранители и т.д.)

15. В случае управления техникой оператором, не ознакомленным с Руководством/инструкцией по эксплуатации.

16. На оборудование при несоблюдении периодичности и регламента Технического обслуживания.

17. Недостатки обнаружены покупателем, и претензия заявлена после истечения гарантийного срока.



**ВНИМАНИЕ:** Гарантия не распространяется на технику, не имеющую в паспорте или сервисном листе отметок о дате и месте продажи, предпродажной подготовке, а также о прохождении всех плановых ТО, предписанных по регламенту.

**Гарантийное обслуживание осуществляется организацией, выполняющей периодическое техническое обслуживание механизма. Доставка гарантийной техники до сервисного центра осуществляется силами владельца.**

**При обращении в Службу сервиса владелец обязан предоставить Гарантийный талон, Сервисный паспорт, товарно-финансовые документы и акт рекламации. Серийный номер и модель передаваемой в ремонт техники должны соответствовать, указанным в гарантийном талоне.**

**Порядок подачи рекламаций:**

- Гарантийные рекламации принимаются в течение гарантийного срока. Для этого запросите у организации, в которой вы приобрели оборудование, бланк для рекламации и инструкцию по подаче рекламации.

- В случае действия расширенной гарантии, к рекламации следует приложить гарантийный сертификат расширенной гарантии.

- Оборудование, отосланное дилеру или в сервисный центр в частично или полностью разобранном виде, под действие гарантии не подпадает. Все риски по пересылке оборудования дилеру или в сервисный центр несет владелец оборудования.

- Другие претензии, кроме права на бесплатное устранение недостатков оборудования, под действие гарантии не подпадают.

- После гарантийного ремонта на условиях расширенной гарантии, срок расширенной гарантии оборудования не продлевается и не возобновляется.

**Перечень комплектующих с ограниченным сроком гарантийного обслуживания.**

**ВНИМАНИЕ!** На данные комплектующие расширенная гарантия не распространяется.



| Комплектующие  | Срок гарантии        |
|--|----------------------|
| Электродвигатель   | 1 год                |
| Элементы гидравлической системы, пульта управления, аккумуляторные батареи | 6 месяцев            |
| Колеса, подшипники, ролики, предохранители                                 | гарантия отсутствует |

### **РАСШИРЕННАЯ ГАРАНТИЯ!**

Для данного оборудования (Подъемник мачтовый телескопический SJY) есть возможность продлить срок гарантии на 1 (один) год.

Для этого зарегистрируйте оборудование в течении 60 дней со дня приобретения на официальном сайте группы компаний TOR INDUSTRIES **www.tor-industries.com** (раздел «сервис») и оформите до года дополнительного гарантийного обслуживания. Подтверждением предоставления расширенной гарантии является Гарантийный сертификат.

**Гарантийный сертификат действителен только при наличии документа, подтверждающее приобретение.**



Информация данного раздела действительна на момент печати настоящего руководства. Актуальная информация о действующих правилах гарантийного обслуживания опубликована на официальном сайте группы компаний TOR INDUSTRIES **www.tor-industries.com** (раздел «сервис»).



## СЕРВИСНЫЙ ПАСПОРТ ПАСПОРТНЫЕ ДАННЫЕ

|                          |  |   |  |
|--------------------------|--|---|--|
| <b>МОДЕЛЬ:</b>           |  |   |  |
| <b>СЕРИЙНЫЙ НОМЕР:</b>   |  |   |  |
| <b>ДАТА ПРОДАЖИ:</b>     |  | / |  |
| <b>ГАРАНТИЙНЫЙ СРОК:</b> |  |   |  |

## ИНФОРМАЦИЯ О ПРОДАВЦЕ:

|                  |      |  |  |
|------------------|------|--|--|
| <b>КОМПАНИЯ:</b> |      |  |  |
| <b>АДРЕС:</b>    |      |  |  |
| <b>КОНТАКТЫ:</b> | ТЕЛ: |  |  |

## СЕРВИСНЫЕ ОТМЕТКИ

|             |   |
|-------------|---|
| <b>М.П.</b> | <b>Настоящим удостоверяем выполнение всех контрольных операций и испытаний. Техника полностью укомплектована, исправна и готова к эксплуатации.</b> |
| <b>ДАТА</b> |   |

## ОТМЕТКИ О ПРОХОЖДЕНИИ ТО И РЕМОНТА

|                                   |  |  |  |  |  |
|-----------------------------------|--|--|--|--|--|
| <b>Регламент ТО-1</b>             |  |  |  |  |  |
| <b>Регламент ТО-2</b>             |  |  |  |  |  |
| <b>Регламент ТО-3</b>             |  |  |  |  |  |
| <b>Регламент ТО-4</b>             |  |  |  |  |  |
| <b>Плановый ремонт</b>            |  |  |  |  |  |
| Замена деталей и составных частей |  |  |  |  |  |
| Исполнитель                       |  |  |  |  |  |

Покупатель ознакомился с правилами безопасности и эксплуатации данного изделия, с условиями гарантийного обслуживания. Покупатель получил Руководство (паспорт) на русском языке. Техника (оборудование) получена в исправном состоянии, без видимых повреждений в полной комплектности, претензий по качеству не имею.

Покупатель \_\_\_\_\_ М.П.









**Сведения о назначении специалистов, ответственных за содержание подъемника в исправном состоянии**

| <b>Номер и дата приказа о назначении</b> | <b>Фамилия, Имя, Отчество, должность</b> | <b>Подпись</b> |
|--|--|----------------|
|  |  |                |
|  |  |                |
|  |  |                |
|  |  |                |
|  |  |                |
|  |  |                |
|  |  |                |
|  |  |                |
|  |  |                |
|  |  |                |
|  |  |                |
|  |  |                |
|  |  |                |
|  |  |                |
|  |  |                |
|  |  |                |
|  |  |                |
|  |  |                |
|  |  |                |
|  |  |                |
|  |  |                |
|  |  |                |
|  |  |                |
|  |  |                |



**Сведения о ремонте металлоконструкций, изменениях в конструкции и замене составных частей подъемника**

| <b>Номер и дата приказа о назначении</b> | <b>Сведения о замене и ремонте</b><br>(документы, подтверждающие качество вновь установленные (взамен изношенных) частей подъемника и применяемых при ремонте материалов, электродов, а также сварки, необходимо хранить в специально папке) | <b>Подпись специалиста, ответственного за содержание подъемника в исправном состоянии</b> |
|--|--|---|
|  |  |   |
|  |  |   |
|  |  |   |
|  |  |   |
|  |  |   |
|  |  |   |
|  |  |   |
|  |  |   |
|  |  |   |
|  |  |   |
|  |  |   |
|  |  |   |
|  |  |   |
|  |  |   |
|  |  |   |
|  |  |   |
|  |  |   |
|  |  |   |
|  |  |   |
|  |  |   |
|  |  |   |
|  |  |   |
|  |  |   |
|  |  |   |



## Регистрация

Наименование собственника:

\_\_\_\_\_.

Подъемник зарегистрирован за № \_\_\_\_\_ в

\_\_\_\_\_.

(регистрарующий орган)

В паспорте пронумеровано \_\_\_\_\_ страниц и прошнуровано \_\_\_\_\_ листов, в том числе чертежей на \_\_\_\_\_ листах.

\_\_\_\_\_

М.П.

(должность регистрирующего лица)

« \_\_\_\_\_ » \_\_\_\_\_ Г.

Снято с учета:

\_\_\_\_\_

М.П.

(подпись)

« \_\_\_\_\_ » \_\_\_\_\_ Г.